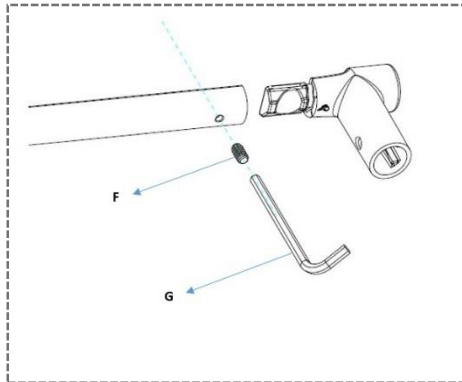
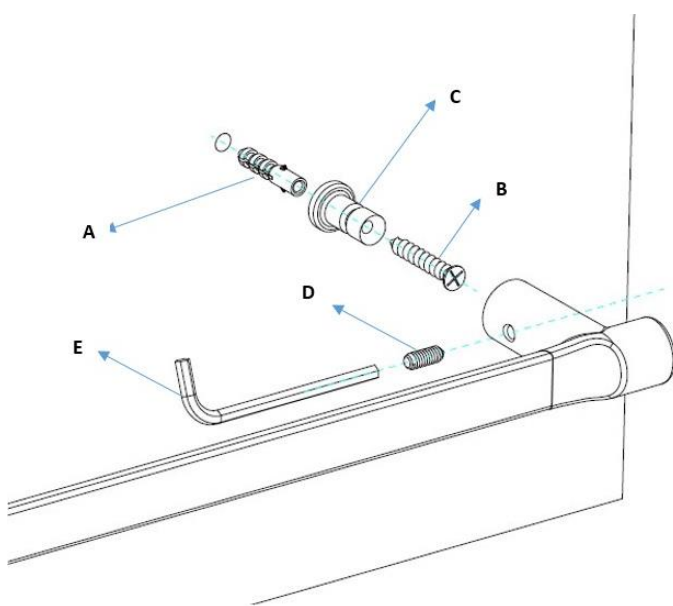


ISTRUZIONI DI MONTAGGIO PORTA SALVIETTE

TOWEL BAR INSTRUCTION



Assemblare i due pezzi tramite il grano (F).  
Assemble the two pieces using the screws (F).



**IT** ATTACCO A MURO

- 1) Fissare alla parete l'attacco a muro (C) utilizzando i rispettivi tasselli (A) e viti (B).  
Nota: foro parete diametro 6mm x 40 mm min.
- 2) Avvitare il grano (D) al porta-salviette.
- 3) Applicare l'appendiabito all'attacco a muro (C) e fissarlo, agendo sul grano (D) tramite la chiave E.

**EN** ASSEMBLY INSTRUCTIONS

- 1) Fix the wall connection to the wall (C), up-facing, using 2 screws (B) and plugs (A).  
Note: wall hole diameter 6mm x 40 mm min.
- 2) Screw the grub screw (D) to the towel bar.
- 3) Apply the coat hanger to the wall connection (C) and fix it, acting on the grub screw (D) through the key (E).

